

# CTU Sub 5-18/6-24/9-34



Nuova soluzione per installazioni all'esterno. Funzionamento totalmente waterproof, serbatoio al riparo da qualsiasi umidità, la CTU Sub assicura il comfort della tua casa tagliando efficacemente consumi e ingombri di installazione. Software di gestione degli impianti e componentistica idraulica già in dotazione.

*The new product can be installed outside the house. The boiler is completely waterproof, its pellet hopper is protected from humidity. The CTU Sub is a clever solution for assured comfort in your home, it saves living space and reduces installation costs. Control software and hydraulic components are included.*

*Novedad para las instalaciones en el exterior. Funcionamiento totalmente resistente al agua, depósito a cubierto de cualquier humedad, la CTU Sub asegura el confort de tu casa cortando eficazmente los gastos y los obstáculos de instalación. Software de gestión de instalación y componentes hidráulicas proporcionadas.*

*Nouvelle solution pour les installations en dehors de la maison. La chaudière totalement isolée, le réservoir à pellets étanche à l'humidité, à l'eau - la CTU Sub donne un plus grand confort à votre demeure sans réduire l'espace. Le générateur est équipée du logiciel de gestion des systèmes hydrauliques, d'une pompe de circulation, d'une vase d'expansion, des systèmes de sécurité thermique, électrique et hydraulique, d'extracteur des fumées.*

*Das neue Produkt kann ausserhalb des Hauses installiert werden. Der Kessel ist komplett wasserdicht, die Pelletbox ist vor Feuchtigkeit geschützt. Das CTU Sub ist eine klevere Lösung um den Komfort in ihrem Zuhause zu sichern denn es wird Platz gespart und Installationskosten gesenkt. Kontroll-Programm und hydraulische Komponenten sind enthalten.*

## CTU Sub

			5-18	6-24	9-34
Potenza termochimica Heat Input	Max	kW	18,2	24	33,4
	Min	kW	5,3	7,1	9,9
Rendimento all'acqua Water Efficiency	Max	%	90	90	90
	Min	%	90	91,6	90,3
Rendimento di combustione Combustion Efficiency	Max	%	92,2	92,2	92,1
	Min	%	96,6	95,8	95,2
Potenza all'acqua Water heat output	Max	kW	16,4	21,6	30,3
	Min	kW	4,8	6,2	9
Consumo pellet Pellet Consumption	Max	kg/h	3,8	5,6	7
	Min	kg/h	1,1	1,6	2
Tiraggio Draft	Max	Pa	12	12	12
	Min	Pa	11	11	11
Uscita scarico fumi pellet Exhaust Pipe		Ø mm	100	100	100
Superficie riscaldabile Heating Area		m <sup>2</sup>	120	160	270
Entrata aria comburente pellet Air Intake		Ø mm	60	60	60
Pressione di utilizzo a freddo Cold Water Pressure		bar	0,8/1,2	0,8/1,2	0,8/1,2
Prevalenza circolatore Pump Head		m	5	6	6
Vaso di espansione Expansion Vessel		l	6	8	8
Capacità serbatoio Pellet Hopper		kg	≈100	≈100	≈100
ACS Domestic Hot Water Supply		l/min	10	12	14
Tensione di alimentazione Power Supply			220 V 50 Hz	220 V 50 Hz	220 V 50 Hz
Assorbimento elettrico Energy Consumption		W	150	165	165

**Scambiatore in rame/Copper Heat Exchanger/ Intercambiadores de calor de cobre/Échangeur en cuivre/ Wärmetauscher aus Kupfer**

**Sistema di abbattimento cenere/ Ash Reducer/ Sistema batidor de cenizas/ Compacteur de cendres/ Asche Reduktion**

**(Mod A1) Pulitore meccanico del braciore /Automatic Brazier Cleaner/ Limpiador mecánico del brasero/Nettoyage automatique de la grille de combustion/ Automatischer Kohlebecken Reiniger**

**(Mod. A2, A3): Pulitore meccanico fascio tubiero/ Automatic exchanger cleaner / Limpiador mecánico del haz de tubos / Nettoyeur automatique de faisceau tubulaire / Automatischer Wärmetauscherreiniger**

**Mod. A3): Compattatore cenere/ Ash Compactor / Compactador de cenizas/ Compacteur de cendres/ Ascheverdichter**

**Regolazione automatica dell'aria comburente ASIA/ Automatic adjustment system for the air intake / Sistema automático de entrada de aire/ Réglage automatique de l'air de combustion/ Lufteinlass automatisch steuert**

**Sonda KlimaWorks/ KlimaWorks Probe / Sonda KlimaWorks**

**Doppia porta/ Double door / Doble puerta/ Double porte/ Doppeltür**

**Timer**

*Optional:*

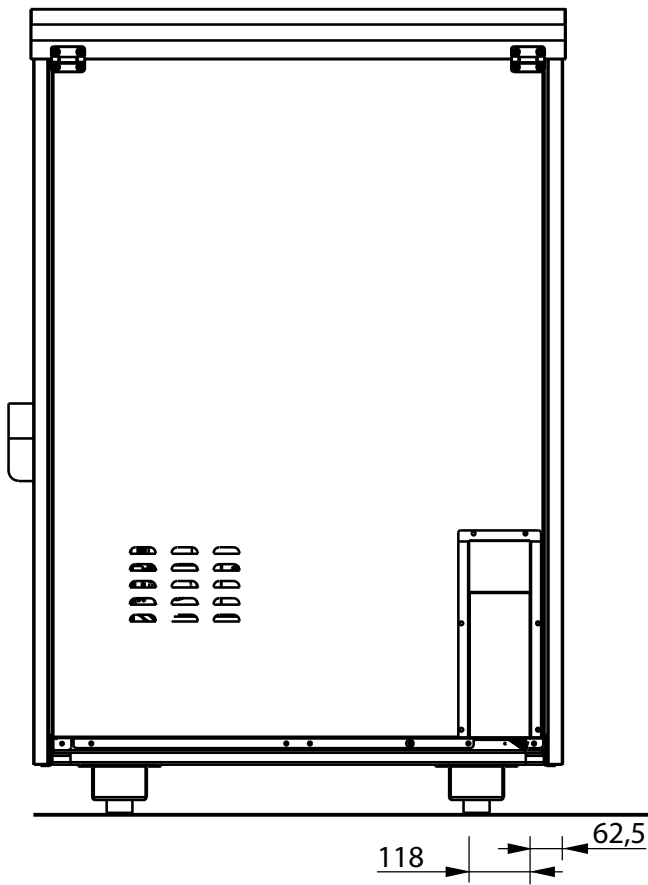
**Produzione acqua calda sanitaria in continuo/Domestic hot water supply/Producción de A.C.S. / Eau chaude sanitaire/ Häuslicher Heißwasser Versorgung**

**Termostato ambiente/ Room thermostat / Termostato de ambiente / Thermostat d'ambiance / Raumthermostat**

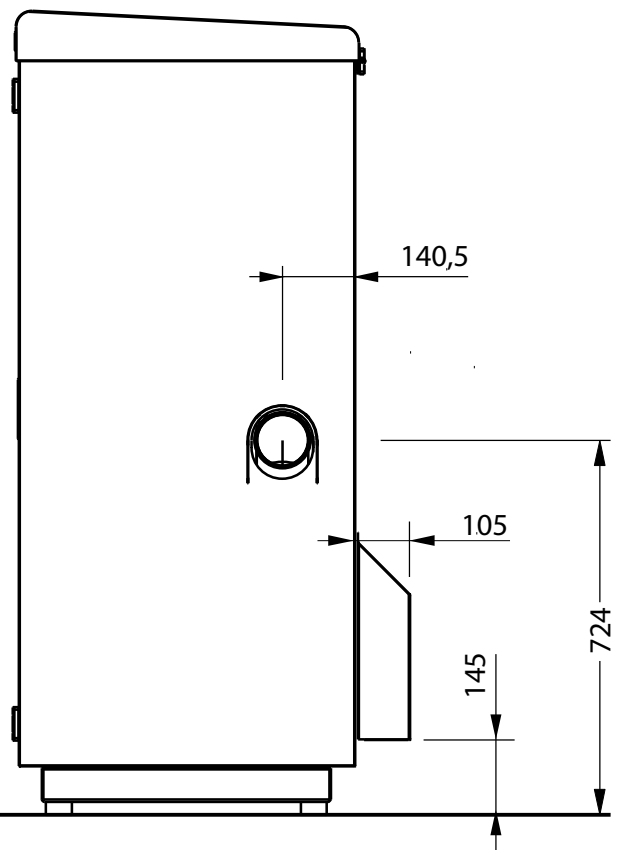
**Applicazione FIRE-UP/ Mobile App FIRE-UP**

**Comando wireless ON-AIR/ Remote control ON-AIR/ Dispositif de contrôle ON-AIR/ Fernbedienung ON-AIR**

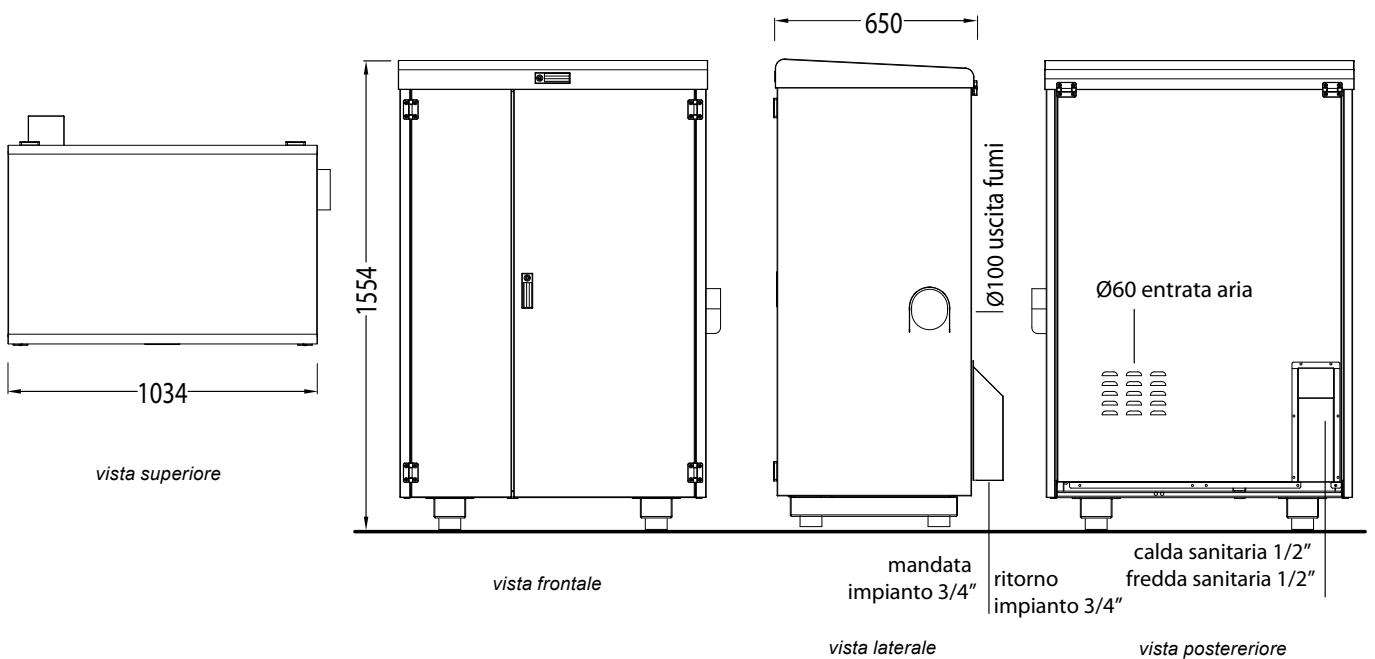
**Web server per il controllo remoto ON-LINE/ Web server for remote control/ Web server para el control remoto/ Le web pour le contrôle à distance/ Webservice für Fernsteuerung**



vista posteriore



vista laterale



vista superiore

vista frontale

mandata  
impianto 3/4"  
vista laterale

Ø100 uscita fumi  
ritorno  
impianto 3/4"

calda sanitaria 1/2"  
fredda sanitaria 1/2"  
vista posteriore

Tutte le misure sono riportate in millimetri.

La Ungaro Srl non si assume responsabilità per eventuali errori o inesattezze nel contenuto di questa scheda e si riserva di apportare modifiche ai prodotti senza preavviso alcuno.